

メジャーリングクリップ

MEASURING CLIP

精密小型クランプ

Miniature Precision Clamp

メジャーリングクリップは三次元測定器、投影機、画像測定機、顕微鏡等の測定作業において、測定物をテーブル上に保持する小型のクランプです。

丸棒などの異形物や小さい精密製品等は口金部のV溝により、容易に保持出来ます。

クリップ式のレバーで簡単にクランプでき、保持力の強弱はバネ部の操作にて調整可能です。

Measuring Clip be used to hold items on the table to facilitate measurements by Coordinate Measuring Machine, Projector, Microscope, etc. Work piece holding force can be easily adjusted by operating the springs. Body is machined to within precise tolerance for flatness and square ness.

材質：ステンレス

Material : Stainless Steel

平行度：±0.01mm以内

Flatness : ±0.01mm

直角度：±0.015mm以内

Square ness : ±0.015mm

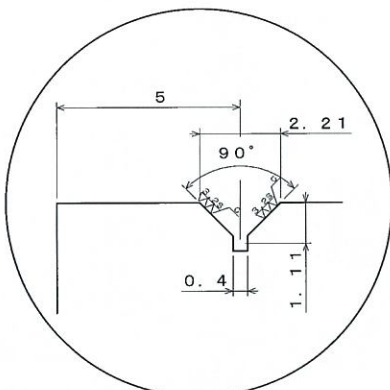


MC-450S

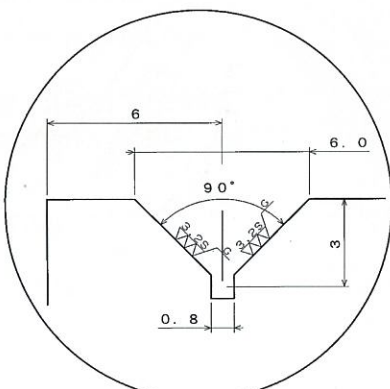
MC-300S

コードNo. Code No.	型式 Model No.	幅 Width	長 Length	口金幅 (最大クランプ径) Capacity (Max diameter φ)	重量 Weight
08-203	MC-300S	30mm	55mm	10mm (φ11)	150g
08-204	MC-450S	45mm	63mm	16mm (φ16)	400g

V溝寸法



MC-300S



MC-450S

上蓋を逆にした使用例 (最大クランプ幅)



画像測定機上の使用例

